

Model Turmalín - základní taška

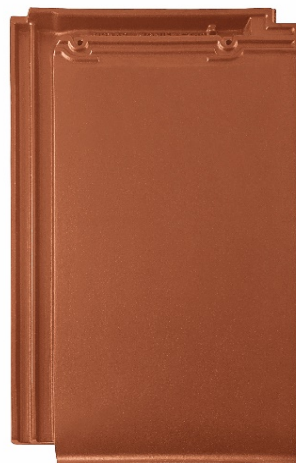
Použití: Keramická taška pro šikmé střechy a vnitřní a vnější obklady stěn

Popis produktu:

V JEDNODUCHOSTI JE KRÁSA - Turmalín je střešní taška vhodná pro moderní budovy, které vyžadují plochou krytinu s prostými liniemi a bez žlábků. V jednoduchosti je elegance a krása.

Výhody:

- dokonalá kontura tašky
- možnost pokládka na vazbu i na střih
- manganově hnědé probarvení pro tmavé řezné hrany (antracitová a černá barva)
- velký výběr tvarovek a prvků střešního systému
- konstrukční návaznost jednotlivých prvků střešního systému

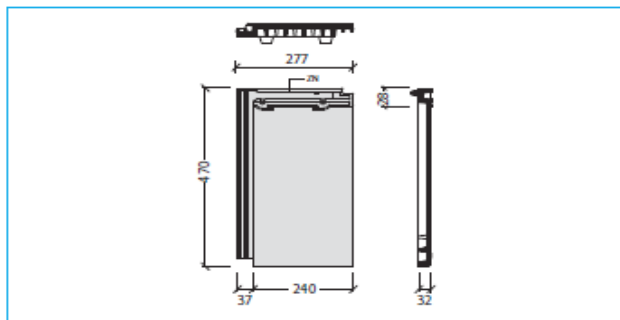
**Technické údaje:**

Materiál:	vypalovaný jíl s příměsí
Povrch a povrch úprava:	hladký ražený - engoba, glazura
Rozměry:	277 x 470 mm
Závěsná délka:	442 mm
Krycí šířka:	240 mm
Výška profilu:	0 mm
Hmotnost:	cca 4,4 kg
Spotřeba na 1 m ² :	11,0 - 11,7 ks
Bezpečný sklon:	25°
Minimální sklon:	15° (nutná doplňková opatření)
Chování při vnějším požáru:	B _{ROOF} bez zkoušení
Reakce na oheň:	E
Barvy:	měděná, antracitová, kaštanově hnědá, šedá, černá
Počet tašek ve svazku:	5 ks
Počet tašek na paletě:	210 ks
Způsob pokládky:	na vazbu, na střih
Vzdálenost latí :	355 - 380 mm

Záruka: 30 let záruka na materiál; 10 nebo 15 let záruka na funkčnost (Více informací o zárukách na www.bramac.cz)



Způsob pokládky Turmalín



Pozn.: ZN = značka pro pokládku na vazbu

TECHNICKÉ ÚDAJE

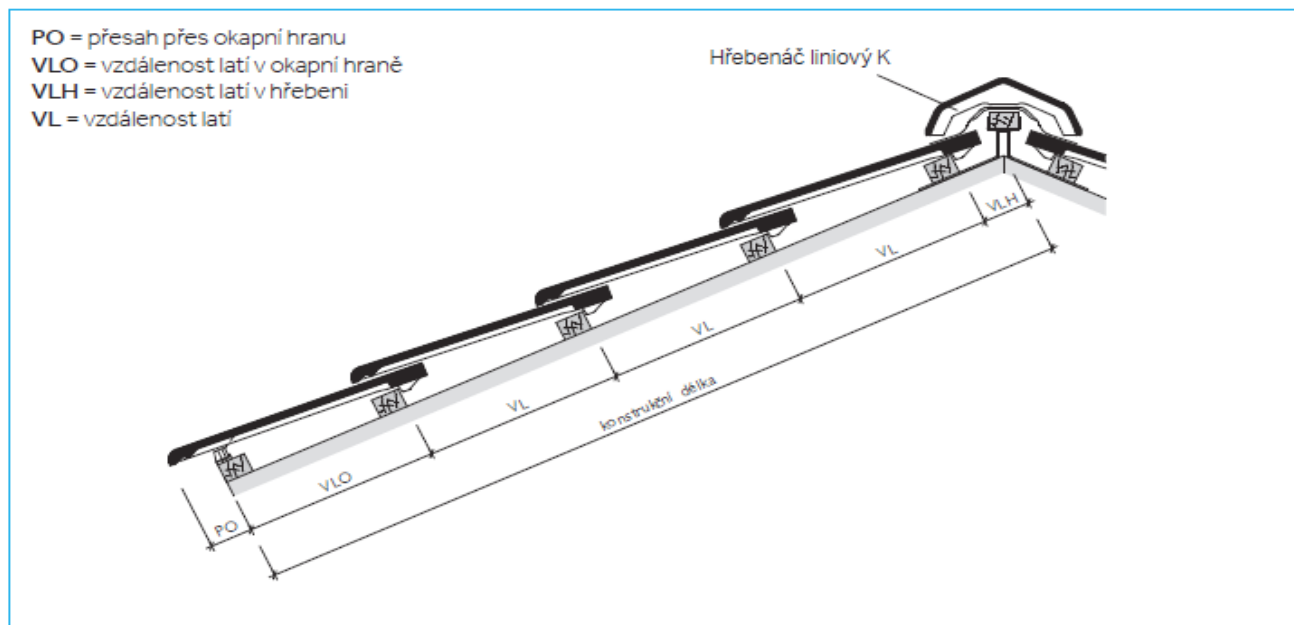
Vzdálenost latí (VL):	355 - 380 mm
Způsob pokládky:	na vazbu, na stříh
Střední krycí šířka:	240 mm
Závěsná délka:	442 mm
Spotřeba na m ² :	11,0 - 11,7 ks
Hmotnost:	cca 4,4 kg/ ks
Bezpečný sklon:	25°
Minimální sklon:	15°

VZDÁLENOST LATÍ (VL)

Střechu je nutné před pokládkou rozměřit a označit šňůrovačem.

ZJIŠTĚNÍ KONSTRUKČNÍ DÉLKY

Konstrukční délka se skládá z: $n \times VL + VLO + VLH$



PO = přesah přes okapní hranu
VLO = vzdálenost latí v okapní hraně
VLH = vzdálenost latí v hřebeni
VL = vzdálenost latí

VZDÁLENOST LATÍ V OKAPNÍ HRANĚ (VLO)

VLO (mm)	345	350	355	365	375	385	395	405
PO (mm) cca.	100	95	90	80	70	60	50	40

Pozn.: PO volit v závislosti na konstrukci, střešním sklonu a místních podmínkách.
V případě potřeby (při možném zatékání vody za žlab), doporučujeme instalovat další okapnici (větší) na první lať pro bezpečný odtok vody do žlabu..

VZDÁLENOST LATÍ V HŘEBENI (VLH)

Sklon střechy (°)	≤ 30	> 30 - 45	> 45
Vzdálenost latí (mm)	45	40	35

TABULKA PRO ZJIŠTĚNÍ POČTU ŘAD TAŠEK

CELKOVÁ VZDÁLENOST LATÍ V PLOŠE = VL X POČET ŘAD TAŠEK (BEZ VZDÁLENOSTI LATÍ V OKAPU A HŘEBENI)

Počet řad tašek	VL (m)	1	2	3	4	5	6	7	8	9	10	11	12	13	14	15
Minimální vzdálenost latí až maximální vzdálenost latí (m)	0,355	0,355	0,710	1,065	1,420	1,775	2,130	2,485	2,840	3,195	3,550	3,905	4,260	4,615	4,970	5,325
	0,365	0,365	0,730	1,095	1,460	1,825	2,190	2,555	2,920	3,285	3,650	4,015	4,380	4,745	5,110	5,475
	0,375	0,375	0,750	1,125	1,500	1,875	2,250	2,625	3,000	3,375	3,750	4,125	4,500	4,875	5,250	5,625
	0,380	0,380	0,760	1,140	1,520	1,900	2,280	2,660	3,040	3,420	3,800	4,180	4,560	4,940	5,320	5,700

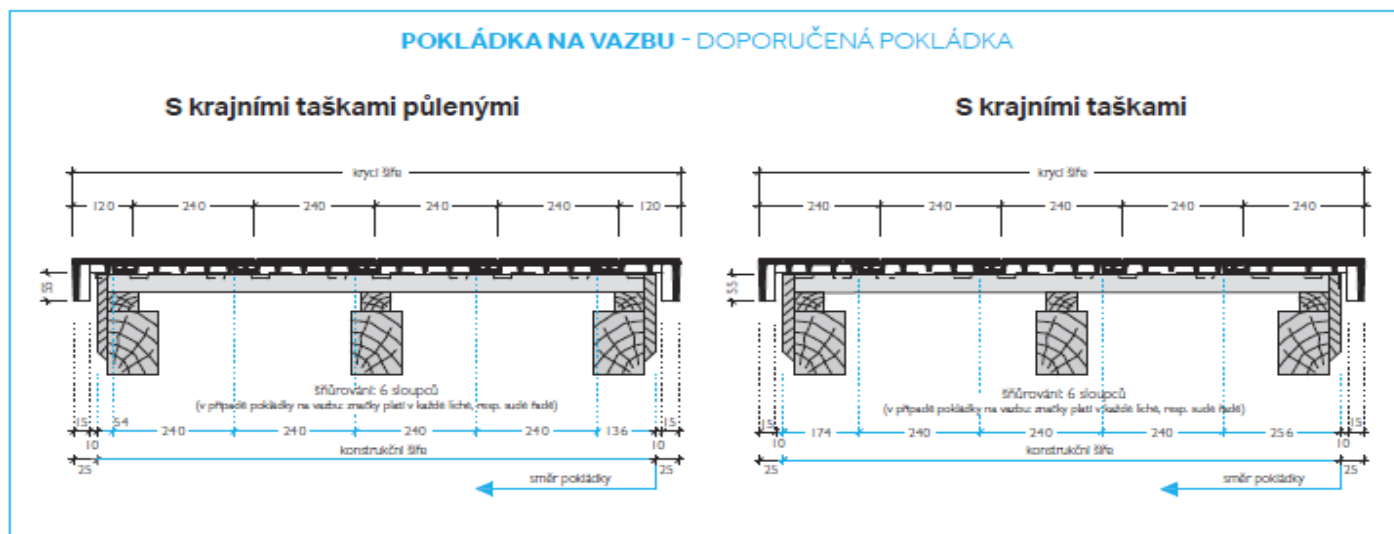
Počet řad tašek	VL (m)	16	17	18	19	20	21	22	23	24	25	26	27	28	29	30
Minimální vzdálenost latí až maximální vzdálenost latí (m)	0,355	5,680	6,035	6,390	6,745	7,100	7,455	7,810	8,165	8,520	8,875	9,230	9,585	9,940	10,295	10,650
	0,365	5,840	6,205	6,570	6,935	7,300	7,665	8,030	8,395	8,760	9,125	9,490	9,855	10,220	10,585	10,950
	0,375	6,000	6,375	6,750	7,125	7,500	7,875	8,250	8,625	9,000	9,375	9,750	10,125	10,500	10,875	11,250
	0,380	6,080	6,460	6,840	7,220	7,600	7,980	8,360	8,740	9,120	9,500	9,880	10,260	10,640	11,020	11,400

Turmalín - pokládka na vazbu

ZJIŠTĚNÍ KONSTRUKČNÍ ŠÍŘE

Střechu je nutné před pokládkou rozměřit a označit šňůrovačem.

Krycí výška bočního lemu na krajní tašce je 55 mm.

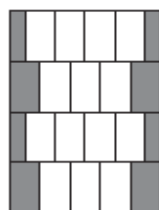


Pozn.:

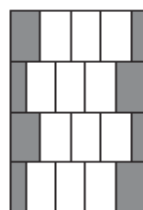
Při rozměření nezapomenout na štítové prkno nebo budoucí obložení štítu, apod.

Optimální krycí šířku, resp. délku stanovit dle sraženého a roztaženého položení přes 10 základních tašek ve 2 řadách, resp. sloupcích viz. str. 68

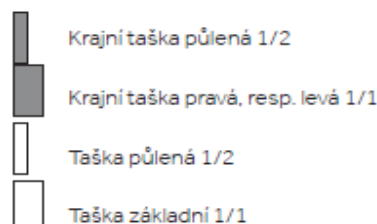
SCHÉMA MOŽNÉ POKLÁDKY



Toto schéma pokládky v tabulce vyznačeno **červeně**.



Toto schéma pokládky v tabulce vyznačeno **černě**.



POKLÁDKA NA VAZBU

KONSTRUKČNÍ ŠÍŘE = KRYCÍ ŠÍŘE - 2 x 25 mm

= KRAJNÍ TAŠKA 1/1 PRAVÁ + n x ZÁKLADNÍ TAŠKA + KRAJNÍ TAŠKA 1/1 LEVÁ, RESP. KRAJNÍ TAŠKA 1/2 PRAVÁ + n x ZÁKLADNÍ TAŠKA + KRAJNÍ TAŠKA 1/2 LEVÁ

KONSTRUKČNÍ ŠÍŘE = KRYCÍ ŠÍŘE - 2 x 25 mm

= KRAJNÍ TAŠKA 1/1 PRAVÁ + n x ZÁKLADNÍ TAŠKA + KRAJNÍ TAŠKA 1/2 LEVÁ, RESP. KRAJNÍ TAŠKA 1/2 PRAVÁ + n x ZÁKLADNÍ TAŠKA + KRAJNÍ TAŠKA 1/1 LEVÁ

Konstrukční šíře (m)	0,31	0,43	0,55	0,67	0,79	0,91	1,03
Počet tašek v řadě vč. krajních tašek 1/1 nebo krajních tašek 1/2, resp. vč. krajní tašky 1/1 + krajní taška 1/2							
Krajní tašky 1/1	-	2	-	3	-	4	-
Krajní tašky 1/2	-	3	-	4	-	5	-
Krajní taška 1/1 + Krajní taška 1/2	2	-	3	-	4	-	5
resp. Krajní taška 1/2 + Krajní taška 1/1	2	-	3	-	4	-	5

1,15	1,27	1,39	1,51	1,63	1,75	1,87	1,99	2,11	2,23	2,35	2,47	2,59	2,71	2,83	2,95	3,07	3,19	3,31
5	-	6	-	7	-	8	-	9	-	10	-	11	-	12	-	13	-	14
6	-	7	-	8	-	9	-	10	-	11	-	12	-	13	-	14	-	15
-	6	-	7	-	8	-	9	-	10	-	11	-	12	-	13	-	14	-
-	6	-	7	-	8	-	9	-	10	-	11	-	12	-	13	-	14	-

3,43	3,55	3,67	3,79	3,91	4,03	4,15	4,27	4,39	4,51	4,63	4,75	4,87	4,99	5,11	5,23	5,35	5,47	5,59
-	15	-	16	-	17	-	18	-	19	-	20	-	21	-	22	-	23	-
-	16	-	17	-	18	-	19	-	20	-	21	-	22	-	23	-	24	-
15	-	16	-	17	-	18	-	19	-	20	-	21	-	22	-	23	-	24
15	-	16	-	17	-	18	-	19	-	20	-	21	-	22	-	23	-	24

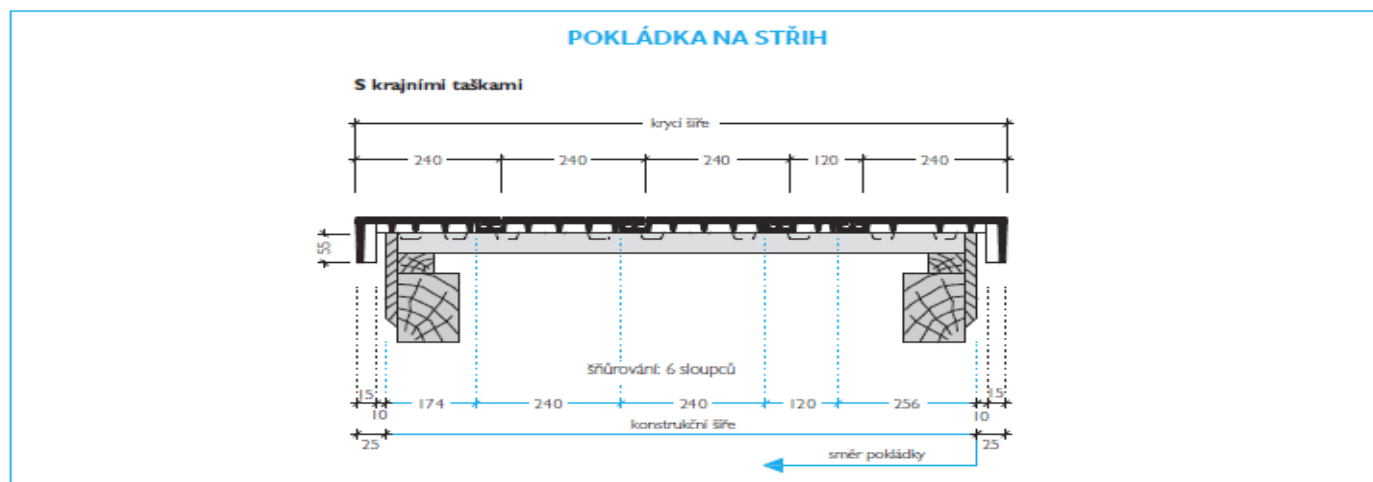
5,71	5,83	5,95	6,07	6,19	6,31	6,43	6,55	6,67	6,79	6,91	7,03	7,15	7,27	7,39	7,51	7,63	7,75	7,87
24	-	25	-	26	-	27	-	28	-	29	-	30	-	31	-	32	-	33
25	-	26	-	27	-	28	-	29	-	30	-	31	-	32	-	33	-	34
-	25	-	26	-	27	-	28	-	29	-	30	-	31	-	32	-	33	-
-	25	-	26	-	27	-	28	-	29	-	30	-	31	-	32	-	33	-

Turmalín - pokládka na střih

ZJIŠTĚNÍ KONSTRUKČNÍ ŠÍŘE

Střechu je nutné před pokládkou rozměřit a označit šňůrovačem.

Krycí výška bočního lemu na krajní tašce je 55 mm.

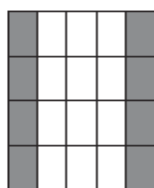
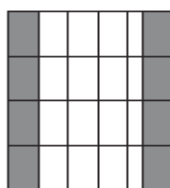


Pozn.:

Při rozměření nezapomenout na štítové prkno nebo budoucí obložení štítu, apod.

Optimální krycí šířku, resp. délku stanovit dle sraženého a roztaženého položení přes 10 základních tašek ve 2 řadách, resp. sloupcích viz. str. 68

SCHÉMA MOŽNÉ POKLÁDKY



- Krajní taška pravá, resp. levá 1/1
- Taška půlená 1/2
- Taška základní 1/1

POKLÁDKA NA STŘIH

KONSTRUKČNÍ ŠÍŘE = KRYCÍ ŠÍŘE - 2 x 25 mm

= KRAJNÍ TAŠKA 1/1 PRAVÁ + n x ZÁKLADNÍ TAŠKA + PŮLENÁ TAŠKA + KRAJNÍ TAŠKA 1/1 LEVÁ

Konstrukční šíře (m)	0,43	0,55	0,67	0,79	0,91	1,03												
Počet tašek v řadě vč. krajních tašek	2	2,5	3	3,5	4	4,5												
1,15	1,27	1,39	1,51	1,63	1,75	1,87	1,99	2,11	2,23	2,35	2,47	2,59	2,71	2,83	2,95	3,07	3,19	3,31
5	5,5	6	6,5	7	7,5	8	8,5	9	9,5	10	10,5	11	11,5	12	12,5	13	13,5	14
3,43	3,55	3,67	3,79	3,91	4,03	4,15	4,27	4,39	4,51	4,63	4,75	4,87	4,99	5,11	5,23	5,35	5,47	5,59
14,5	15	15,5	16	16,5	17	17,5	18	18,5	19	19,5	20	20,5	21	21,5	22	22,5	23	23,5
5,71	5,83	5,95	6,07	6,19	6,31	6,43	6,55	6,67	6,79	6,91	7,03	7,15	7,27	7,39	7,51	7,63	7,75	7,87
24	24,5	25	25,5	26	26,5	27	27,5	28	28,5	29	29,5	30	30,5	31	31,5	32	32,5	33